



Entwurf der

Schriftlichen Festsetzungen

zum Bebauungsplan „Lobfelder Weg II,
Gemeinde Lobbach, Ortsteil Lobenfeld

A Planungsrechtliche Festsetzungen (§ 9 BauGB)

1. Art der baulichen Nutzung (§ 9 (1) 1. BauGB)

1.1. Allgemeines Wohngebiet (§ 4 BauNVO)

Im „Allgemeines Wohngebiet“ sind gemäß § 1 (6) 1. BauNVO die im § 4 (3) unter den Ziffern 3., 4. und 5. BauNVO genannten Nutzungen (Anlagen für die Verwaltung, Gartenbaubetriebe, Tankstellen) nicht Bestandteil des Bebauungsplanes und damit unzulässig.

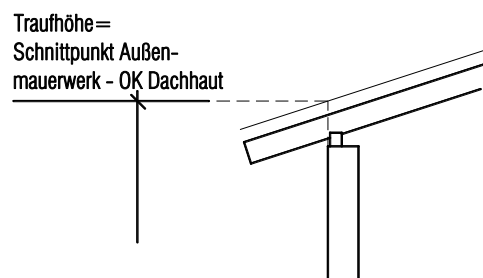
2. Maß der baulichen Nutzung (§ 9 (1) 1. BauGB)

Das Maß der baulichen Nutzung wird gemäß den Einträgen im zeichnerischen Teil festgesetzt durch die Zahl der maximal zulässigen Vollgeschosse, die zulässige Trauf- und Firsthöhe sowie durch die Grundflächen- und die Geschossflächenzahl.

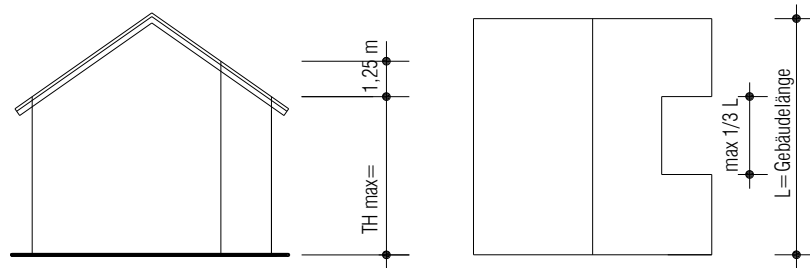
2.1. Traufhöhe

Die maximal zulässige Traufhöhe der Hauptbaukörper ist dem zeichnerischen Teil des Bebauungsplanes zu entnehmen.

Sie sind definiert als der Schnittpunkt des aufgehenden Außenmauerwerkes mit der äußeren Dachhaut. Das Maß wird in der Gebäudemitte gemessen. Als Bezugspunkt gilt die Mittelachse der angrenzenden öffentlichen Verkehrsfläche mit einer Erschließungsfunktion für das jeweilige Baugrundstück. Grenzen an mehreren Stellen eines Grundstückes Verkehrsflächen an, so ist die in der Planvorlage gekennzeichnete Straße maßgebend.



Durch Gebäuderücksprünge sind Überschreitungen um bis zu 1,25 m zulässig, wenn hiervon nicht mehr als ein Drittel der Gebäudelänge betroffen ist.

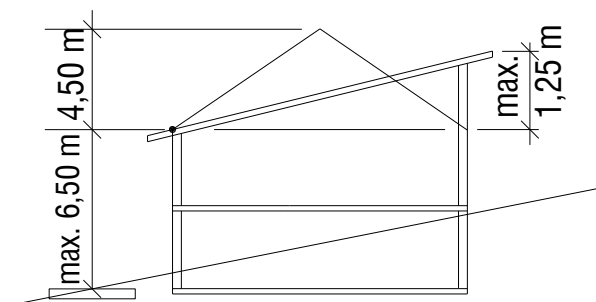


Bei der Errichtung von Doppelhäusern wird jede Doppelhaus-Hälfte für sich alleine betrachtet.

2.2. Gebäudehöhe

Die maximal zulässige Gebäudehöhe darf die festgesetzte Traufhöhe, in Abhängigkeit von der Dachform, wie folgt überschreiten :

- bei Sattel-, Walm- sowie versetzten Pultdächern 4,50 m
- bei einseitig geneigten Pultdächern 1,25 m
- bei Flachdächern die maximal zulässige Gebäudehöhe entspricht der festgesetzten Traufhöhe



3. Bauweise (§ 9 (1) 2. BauGB)

Festgesetzt wird die „offene Bauweise“ (§ 22 Abs. 2 BauNVO) mit der Einschränkung, dass ausschließlich Einzel- bzw. Doppelhäuser zulässig sind.

Die Gesamtlänge einer Doppelhaus-Hälfte darf hierbei das Maß von 10,00 m nicht überschreiten. Hiervon kann abgewichen werden, wenn durch Baulast sichergestellt ist, dass beide Doppelhaus-Hälften eine Gesamtlänge von 20,00 m nicht überschreiten.

4. Überbaubare, nicht überbaubare Grundstücksflächen (§ 9 (1) 2. BauGB)

4.1. Überschreitung der überbaubaren Grundstücksflächen

Terrassen und Balkone sind, wenn durch die Ziffer 9.2. nicht anders ausgewiesen, außerhalb der überbaubaren Grundstücksflächen bis zu einer Größe von 20 m² zulässig. Hierbei darf die festgesetzte Baugrenze in der Tiefe um nicht mehr als 3,00 m überschritten werden.

Der einzuhaltende Mindestabstand zu öffentlichen Verkehrsflächen sowie benachbarten Grundstücksgrenzen außerhalb des Plangebietes beträgt 2,50 m.

Hauseingangs- und Keller-Außentreppen sowie Überdachungen dürfen die überbaubare Fläche um bis zu 1,50 m überschreiten.

5. Flächen für Nebenanlagen, überdachte Stellplätze und Garagen (§ 9 (1) 4. BauGB)

Nebenanlagen in Form von Gebäuden sind, bis auf überdachte PKW-Stellplätze, nur innerhalb der überbaubaren Grundstücksflächen bzw. den hierfür ausgewiesenen Flächen (GA) zulässig.

Überdachte PKW-Stellplätze (Carports) und andere Nebenanlagen werden demgegenüber auch auf den nicht überbaubaren Grundstücksflächen gemäß § 23 (5) BauNVO zugelassen.

6. Höchstzulässige Anzahl der Wohnungen in Wohngebäuden (§ 9 (1) 6. BauGB)

Je Einzelhaus sind maximal drei Wohneinheiten, je Doppelhaus-Hälfte maximal zwei Wohneinheiten zulässig.

7. Von der Bebauung freizuhaltende Flächen (§ 9 (1) 10. BauGB)

7.1. Sichtwinkel

Die durch die Sichtwinkel belasteten Flächen sind von jeglicher Bebauung, ausgenommen Einfriedigungen, freizuhalten.

Einfriedigungen und Anpflanzungen sind bis zu einer maximalen Höhe von 80 cm zulässig. Als Bezugspunkt gilt die direkt angrenzende öffentliche Verkehrsfläche.

8. öffentliche Grünfläche (§ 9 (1) 15. BauGB)

Auf der öffentlichen Grünfläche ist die Anlage eines Entwässerungsgrabens sowie eines Pflegeweges vorgesehen. Die Fläche ist mit einer kräuterreichen Saatgutmischung aus südwestdeutscher Herkunft anzusäen. Auf der mit einem Pflanzgebot belegten Fläche ist eine standortgerechte Hecke herzustellen und dauerhaft zu erhalten. Die Straucharten sind der Artenverwendungsliste zu entnehmen.

- Pflanzdichte der Sträucher: 1 Strauch je 2,5 m² Maßnahmenfläche.

9. Maßnahmen zum Schutz, zur Pflege und zur Entwicklung von Natur und Landschaft (§ 9 (1) 20. BauGB)

9.1. Nisthilfen

Zur Unterstützung der im Plangebiet vorkommenden Haussperlinge und Mehlschwalben sind im Geltungsbereich, oder im unmittelbaren Umfeld des Bebauungsplanes folgende Nisthilfen fachgerecht anzubringen und dauerhaft zu erhalten :

- 6 x Koloniekästen Sperling (z. B. Schwegler Typ 1SP)
- 3 x Mehlschwalben-Doppelnester (z. B. Schwegler Typ Mehlschwalbe-Fassadennest Nr. 11)

10. Pflanzgebot / Pflanzbindung (§ 9 (1) 25. a und b BauGB)

Mit dem Baugesuch ist ein Lageplan einzureichen, in dem die beabsichtigten Maßnahmen zur Erfüllung der nachfolgend aufgeführten Festsetzungen dargestellt sind.

10.1. Pflanzgebot je Baugrundstück (§ 9 (1) 25. a BauGB)

Je angefangene 250 m² Grundstücksfläche sind auf der ausgewiesenen Wohnbaufläche ein standortgerechter, mittelgroßer Einzelbaum mit einem Stammumfang von mindestens 14/16 cm, sowie fünf einheimische, standortgerechte Sträucher zu pflanzen und auf Dauer zu erhalten.

Die Pflanzen sind der Artenverwendungsliste (siehe Anlage) zu entnehmen.

Vorhandene Einzelbäume, die erhalten und dauerhaft gepflegt werden bzw. die gemäß der Ziffer 10.2. vorzunehmenden Bepflanzungen, werden angerechnet. Die rechnerisch ermittelte Anzahl ist aufzurunden.

10.2. Flächen mit einer Umgrenzung zum Anpflanzen von Bäumen und Sträuchern

Auf der im zeichnerischen Teil des Bebauungsplanes gekennzeichneten Fläche ist eine Bepflanzung mit standortgerechten Straucharten der Artenverwendungsliste (siehe Anlage) in Form eines geschlossenen Heckenstreifens vorzunehmen :

- Pflanzdichte der Sträucher: 1 Strauch je 2,5 m² Pflanzfläche.

Nadelgehölze sind unzulässig.

Bauliche Anlagen jeglicher Art, ausgenommen der zulässigen Einfriedigungen gemäß den „Örtliche Bauvorschriften“, sind auf den mit einem „Pflanzgebot“ ausgewiesenen Flächen nicht zugelassen.

10.3. Pflanzbindung (§ 9 (2) 25. b BauGB)

Die im zeichnerischen Teil des Bebauungsplanes gekennzeichneten Einzelbäume sind dauerhaft zu erhalten und zu pflegen.

Im Nahbereich der zu erhaltenden Baumbestände ist eine Veränderung der natürlichen Geländeoberfläche nicht zulässig. Der Wurzelraum ist auf Dauer von Überbauung, Versiegelung und Verdichtung freizuhalten.

Abgängige Bäume sind durch hochstämmige Laubbäume oder Obsthochstämme gemäß der Artenverwendungsliste zu ersetzen, Mindeststammumfang 14-16 cm (Laubbäume) bzw. 12-14 cm (Obstbäume).

11. Flächen für Aufschüttungen, Abgrabungen, soweit sie zur Herstellung des Straßenkörpers erforderlich sind (§ 9 (1) 26. BauGB)

11.1. Böschungflächen

Bei der Herstellung des Straßenkörpers werden Aufschüttungen und Abgrabungen mit einem Böschungswinkel von 1:1,5 entsprechend der zeichnerischen Darstellung erforderlich.

11.2. Betonfuß

Zur Herstellung des Straßenkörpers sind auf allen an öffentlichen Verkehrsflächen angrenzenden Grundstücken unterirdische Stützbauwerke entlang der Grundstücksgrenze in einer Breite von etwa 20 cm und einer Tiefe von ca. 40 cm zulässig (Hinterbeton von Randsteinen).

B Hinweise, Empfehlungen

1. Artenschutz

Das **Fällen von Gehölzen** ist zur Vermeidung des Tötungsverbotstatbestandes nur außerhalb der Vegetationsperiode (01. Oktober bis 28. Februar) zugelassen.

2. Belange des Bodenschutzes

- 2.1. In den nicht zur Bebauung vorgesehenen Bereichen sind Bodenverdichtungen zu vermeiden, um die natürliche Bodenstruktur vor erheblichen und nachhaltigen Veränderungen zu schützen.
- 2.2. Bei allen Baumaßnahmen ist der Oberboden und Unterboden auszubauen, vorrangig einer Wiederverwendung zuzuführen und bis dahin getrennt zu lagern.
Falls bei der Durchführung von Bodenarbeiten geruchliche und/oder sichtbare Auffälligkeiten bemerkt werden, ist das Umweltamt des Rhein-Neckar-Kreises unverzüglich zu benachrichtigen.
- 2.3. Die Flächeninanspruchnahme durch Baustelleneinrichtungen, Baustraßen und Lagerplätze ist auf ein Minimum zu reduzieren. Die betroffenen Flächen sind nach Abschluss der Arbeiten rasch und vollständig wieder herzustellen bzw. im Sinne des Grünordnungsplanes zu gestalten (§ 9 (1) 24. BauGB).
- 2.4. Der Umgang mit wassergefährdenden Stoffen (z. B. Kraft- und Schmierstoffe) hat besonders sorgfältig zu erfolgen (§ 9 (1) 24. BauGB).

3. Belange der archäologischen Denkmalpflege

Sollten in Folge der Planung bei der Durchführung von Erdarbeiten bisher unbekannte archäologische Funde oder Befunde entdeckt werden, sind diese umgehend dem Landesdenkmalamt Baden-Württemberg, archäologische Denkmalpflege, Karlsruhe, zu melden.

4. Nutzung von Sonnenenergie

Es wird ausdrücklich auf die Möglichkeit hingewiesen, Anlagen zur thermischen oder photovoltaischen Nutzung der Sonnenenergie auf die Dachflächen aufzubringen.

5. Grundwasser-Situation

Laut Bodengutachten des Büros Dr. Behnisch GmbH, Spechbach, vom 16.01.2017 befinden sich die Gebäude bei einer Unterkellerung innerhalb des Grundwasserbereiches.

Außerdem ist periodisch nach starken Niederschlägen mit Sicker- und Stauwasser zu rechnen.

Es sollte daher von einer druckwasserdichten Ausführung der Unterschosse ausgegangen werden.

6. Versickerung

Aus der Ziffer 5 des o. g. Bodengutachtens geht hervor, dass das zur Versickerung vorgesehene Wasser voraussichtlich nicht völlig vertikal versickern, sondern unter Umständen hangparallel, dem gemessenen Grundwasserhorizont folgend, talwärts fließen wird. Dadurch besteht bei Versickerungs-Anlagen auf den einzelnen Baugrundstücken die potentielle Gefahr, dass das Sickerwasser eines Oberlieggers im Keller eines Unterlieggers zu Vernässungen führt.

Zur Vermeidung dieses Problems sollte die individuelle hydrologische Situation am einzelnen Baugrundstück vor Beginn von Baumaßnahmen geprüft werden, um geeignete Maßnahmen treffen zu können.

Aufgestellt : Sinsheim, 03.12.2015 / 20.02.2017 / 17.04.2018– GI/Ru

STERNEMANN
UND GLUP 
FREIE ARCHITEKTEN UND STADTPLANER
ZWINGERGASSE 10 · 74889 SINSHEIM
TEL: 0 72 61 / 94 34 0 · FAX: 0 72 61 / 94 34 34

Edgar Knecht , Bürgermeister

Architekt

Anlage

Artenverwendungsliste zur Anpflanzung von Bäumen und Sträuchern

<u>Bäume</u>	
Acer campestre	Feldahorn
Acer platanoides	Spitzahorn
Acer pseudoplatanus	Bergahorn
Carpinus betulus	Hainbuche
Fagus sylvatica	Rotbuche
Prunus avium	Vogelkirsche
Quercus petraea	Traubeneiche
Quercus robur	Stieleiche
Sorbus domestica	Speierling
Sorbus torminalis	Elsbeere
Tilia cordata	Winterlinde
<u>Sträucher:</u>	
Cornus sanguinea	Roter Hartriegel
Corylus avellana	Hasel
Crataegus monogyna	Eingrifflicher Weißdorn
Crataegus laevigata	Zweigrifflicher Weißdorn
Euonymus europaeus	Pfaffenhütchen
Ligustrum vulgare	Gemeiner Liguster
Prunus spinosa	Schlehe
Rosa canina	Hundsrose
Sambucus nigra	Schwarzer Holunder
Viburnum opulus	Gewöhnlicher Schneeball
<u>Obstbäume:</u>	
Apfelbäume	
Bittenfelder	
Bohnapfel	
Brettacher	
Danziger Kantapfel	
Engelberger	
Gelber Boskop	
Gehrsers Rambour	
Gewürzluiken	
Glockenapfel	
Goldparmäne	
Hauxapfel	
Jakob Fischer	
Jakob Lebel	
Öhringer Blutstreifling	
Rheinischer Bohnapfel	
Rheinischer Krummstiel	
Teuringer Winterranpur	
Zabergäu Renette	
Wildobst	
Holzapfel	
Holzbirne	
Birnbäume	
Gelbmöstler	
Kirchensaller Mostbirne	
Oberösterreichischer Weinbirne	
Pastorenbirne	
Palmischbirne	
Schweizer Wasserbirne	
Stuttgarter Gaishirtle	
Kirschbäume	
Büttners Rote Knorpelkirsche	
Große Schwarze Knorpel	
Hedelfinger	
Kassins Frühe Herzkirsche	
Meckenheimer Frühe	
Schneiders Späte Knorpelkirsche	
Sonstige	
Hauszwetschge	
Bühler Zwetschge	
Walnuss	

Artenempfehlungsliste für Rank- und Kletterpflanzen zur Fassadenbegrünung sowie Arten für die extensive Dachbegrünung																																																															
<p>Fassadenbegrünung</p> <p>alle Expositionen</p> <table border="0"> <tr> <td>Gem. Waldrebe*</td> <td>Clematis vitalba +</td> </tr> <tr> <td>Waldrebe*</td> <td>Clem. alpina</td> </tr> <tr> <td></td> <td>Clem. montana +</td> </tr> <tr> <td></td> <td>Clem. viticella</td> </tr> <tr> <td>Jelängerjellebe*</td> <td>Lonicera caprifolium</td> </tr> <tr> <td>Wilder Wein</td> <td>Parth. tricuspid. 'Veitchii' +</td> </tr> <tr> <td></td> <td>Parth. quinquefolia</td> </tr> <tr> <td>Pfeifenwinde*</td> <td>Aristolochia dur.</td> </tr> <tr> <td>Knöterich*</td> <td>Polygonum aubertii +</td> </tr> </table> <p>* Rank- oder Kletterhilfe notwendig + starkwüchsige Arten</p> <p>Extensive Dachbegrünung aus Gras- und Krautarten</p> <p><u>Krautarten</u></p> <table border="0"> <tr> <td>Weißer Mauerpfeffer</td> <td>Sedum album</td> </tr> <tr> <td>Fetthenne</td> <td>Sedum floriferum</td> </tr> <tr> <td></td> <td>„Weihenstephaner Gold“</td> </tr> <tr> <td>Teppichsedum</td> <td>Sedum spurium</td> </tr> <tr> <td>Scharfer Mauerpfeffer</td> <td>Sedum acre</td> </tr> <tr> <td>Dachwurz</td> <td>Sempervivum spec.</td> </tr> <tr> <td>Heidenelke</td> <td>Dianthus deltoides</td> </tr> <tr> <td>Walderdbeere</td> <td>Fragaria vesca</td> </tr> <tr> <td>Thymian</td> <td>Thymus pulegioides</td> </tr> <tr> <td>Odermennig</td> <td>Agrimonia eupatoria</td> </tr> <tr> <td>Scabiosen-Flockenblume</td> <td>Centaurea scabiosa</td> </tr> <tr> <td>Wilde Möhre</td> <td>Daucus carota</td> </tr> <tr> <td>Kartäusernelke</td> <td>Dianthus carthusianorum</td> </tr> <tr> <td>Natternkopf</td> <td>Echium vulgare</td> </tr> <tr> <td>Oregano</td> <td>Origanum vulgare</td> </tr> <tr> <td>Johanniskraut</td> <td>Hypericum perforatum</td> </tr> </table> <p><u>Grasarten</u></p> <table border="0"> <tr> <td>Schafschwingel</td> <td>Festuca ovina</td> </tr> <tr> <td>Flaches Rispengras</td> <td>Poa compressa</td> </tr> <tr> <td>Knolliges Rispengras</td> <td>Poa bulbosa</td> </tr> <tr> <td>Dach-Trespe</td> <td>Bromus tectorum</td> </tr> </table>	Gem. Waldrebe*	Clematis vitalba +	Waldrebe*	Clem. alpina		Clem. montana +		Clem. viticella	Jelängerjellebe*	Lonicera caprifolium	Wilder Wein	Parth. tricuspid. 'Veitchii' +		Parth. quinquefolia	Pfeifenwinde*	Aristolochia dur.	Knöterich*	Polygonum aubertii +	Weißer Mauerpfeffer	Sedum album	Fetthenne	Sedum floriferum		„Weihenstephaner Gold“	Teppichsedum	Sedum spurium	Scharfer Mauerpfeffer	Sedum acre	Dachwurz	Sempervivum spec.	Heidenelke	Dianthus deltoides	Walderdbeere	Fragaria vesca	Thymian	Thymus pulegioides	Odermennig	Agrimonia eupatoria	Scabiosen-Flockenblume	Centaurea scabiosa	Wilde Möhre	Daucus carota	Kartäusernelke	Dianthus carthusianorum	Natternkopf	Echium vulgare	Oregano	Origanum vulgare	Johanniskraut	Hypericum perforatum	Schafschwingel	Festuca ovina	Flaches Rispengras	Poa compressa	Knolliges Rispengras	Poa bulbosa	Dach-Trespe	Bromus tectorum	<p>nord- und ostexponierte Lage</p> <table border="0"> <tr> <td>Efeu</td> <td>Hedera helix +</td> </tr> <tr> <td>Kletterhortensie</td> <td>Hydrangea petiolaris</td> </tr> </table> <p>kräuterreiche Grünlandmischungen / autochthones Saatgut, z. B von Rieger-Hofmann, Raboldhausen</p> <p>„Fettwiese“ – für normale Standorte „Feuchtwiese“ – u. a. für Gräben und feuchte Mulden „Schattsaum“ - für schattige Standorte „Pflaster- und Schotterrasen“ „Fugenmischungen“ – für Rasenfugen, Gittersteine „Blumenrasen“ für kräuterreiche Extensivrasen</p>	Efeu	Hedera helix +	Kletterhortensie	Hydrangea petiolaris
Gem. Waldrebe*	Clematis vitalba +																																																														
Waldrebe*	Clem. alpina																																																														
	Clem. montana +																																																														
	Clem. viticella																																																														
Jelängerjellebe*	Lonicera caprifolium																																																														
Wilder Wein	Parth. tricuspid. 'Veitchii' +																																																														
	Parth. quinquefolia																																																														
Pfeifenwinde*	Aristolochia dur.																																																														
Knöterich*	Polygonum aubertii +																																																														
Weißer Mauerpfeffer	Sedum album																																																														
Fetthenne	Sedum floriferum																																																														
	„Weihenstephaner Gold“																																																														
Teppichsedum	Sedum spurium																																																														
Scharfer Mauerpfeffer	Sedum acre																																																														
Dachwurz	Sempervivum spec.																																																														
Heidenelke	Dianthus deltoides																																																														
Walderdbeere	Fragaria vesca																																																														
Thymian	Thymus pulegioides																																																														
Odermennig	Agrimonia eupatoria																																																														
Scabiosen-Flockenblume	Centaurea scabiosa																																																														
Wilde Möhre	Daucus carota																																																														
Kartäusernelke	Dianthus carthusianorum																																																														
Natternkopf	Echium vulgare																																																														
Oregano	Origanum vulgare																																																														
Johanniskraut	Hypericum perforatum																																																														
Schafschwingel	Festuca ovina																																																														
Flaches Rispengras	Poa compressa																																																														
Knolliges Rispengras	Poa bulbosa																																																														
Dach-Trespe	Bromus tectorum																																																														
Efeu	Hedera helix +																																																														
Kletterhortensie	Hydrangea petiolaris																																																														